

2019

(专业 : 630604)

中 业、中 业 业 。

三

1. 业

表1 就业岗位面向表

专业 ()	专业 ()	业 ()	主 业 ()	主 业 举	业 书举
63	6306	52、61、62、 79	4-01-02-03 4-07-06-01 4-07-06-02	主 、 ()	

2.

表2 发展岗位面向表

专业 ()	专业 ()	业 ()	主 业 ()	主 举	业 书举
63	6306	52、61、62、 79	4-99-00 4-01-01-00	专	

(一) 培养目标

本专业，、
； 专业， 业，
业 主 业，
、 业 为，
、 专业， 业，
、 、 、
主 业。

(二) 培养规格

本专业 下。

1.

(1) 中 产 主义， 习
中 主义 下， 主义，
中。

(2) 、 、 、 、
， 为， 与
。

(3) 业

1) 了；

2) 世、；

3) 业；

4) 、 业、、

。

(4)

1) ，；

2) 、 ， 《 》

。

(5)

1) 《 》 (

) ， ， ；

2) ；

3) 、 、 。

(6) 业

1) 乐 业 ；

2) 一 业 业 。

2.

(1) 、 中

。

(2) 专业

1) ；

2) 与 ；

3) ；

4) ；

5) ；

6) ；

7) ；

8) 与 ；

9) ；

10) 与 义 ；

11) 。

(3)

1) 。

2)

3) 业

3.

(1) 专业

1) 与 ；

2) 与 ；

3) ；

4) ；

5) ；

6) ；

7) ；

8) ；

9) 与 ；

10) ；

11) 与 ；

12) ；

13) 业 ；

14) ；

15) ；

16) 。

(2)

1) 交 ；

2) 一 ；

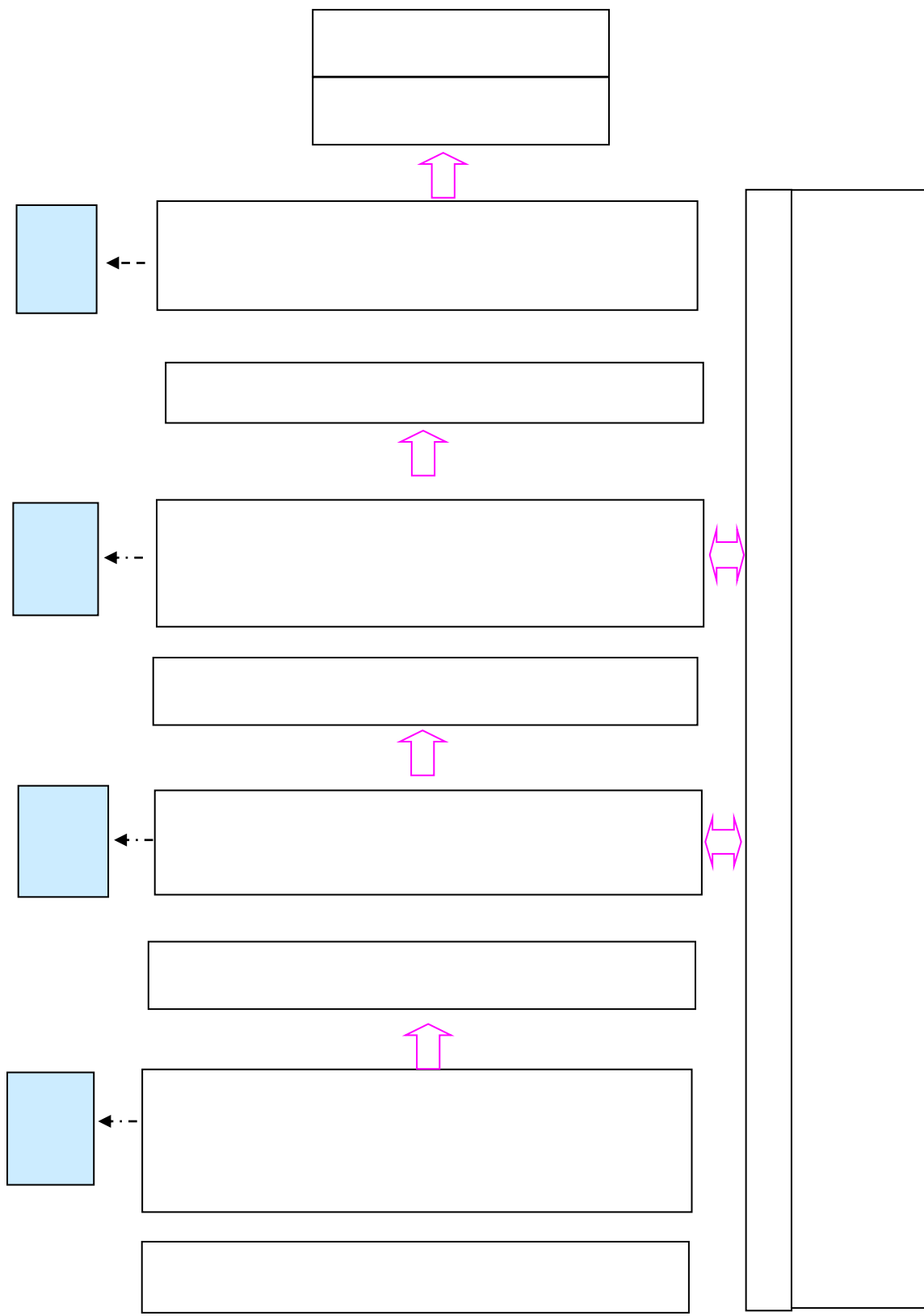
- 3) 与 与 ；
- 4) ；
- 5) ；
- 6) 个 、 ；
- 7) 、 严 ；
- 8) 为 。

(3)

- 1) 业 ；
- 2) 于 习与 ；
- 3) 一 ；
- 4) 业 业 习 ；
- 5) 互 ；
- 6) 、 、 ；
- 7) 一 、 、 、 。

(一) 课程结构

为 ； 、 专业 、 专业
、 专业 。 下 。



专业

(二) 主干课程与职业岗位要求对应关系分析

主干课程与职业岗位要求对应关系分析表

(三) 课程描述

1. ()
 - (1) (48 , 3)

中 、 ,

。 、 、

、 、 于一 , 中 临

、 主义 世 、 、

、 , ,

为
(2) (64 , 4)

中 、 ,
。 主义中 为主 ,
中 主义中 主 、 、
义, 中 产 不 主义
与中 ; 主义中
为 , 中 主义 。
中 产 ,
主义中 ,
中 产 、 、 。

(3) 与 (40 , 1)

中 、 ,
。 习 中
主义 为 , 严 、 、
事 、 4个专 ,
《 “ 与 ” 》 。
 , 一
 ,
、 、 。

(4) (16 , 1)

为 《 》 ,
 ,
。 下,
 , 些专 , 专业

习，与，
。
主习。
(5) 与 (15, 2)
习 习 书 于
为，《中 于〈
事〉》((2019) 1)，事
、事 为主，、为、
，
事，，为
。

(6) 事 (32, 2)
，了 事
，、，主义
、事、中、
、事、争 为主，
主，与，
，、，
。

(7) (144, 8)
《 与 》
，专业
。中，
，也，
、主。

《 》, “ ”、
“ 一”主 , , 习为主
, ,
, 于 ,
, ,
, 为 “ ” 。

(10) 业 与 业 (二) (16 , 1)
为 中 、 于 业 业
, 业 , 业
。 主 业 、 、 、
、 业 。 、 专 、
业 , ,
业 业 。

(11) 业 (32 , 2)
上 下 , 上 16 , 下
16 。
— “ ” , 《
于 2016 业 业 业 》
, 于 业 , 业
, 业 为
, 业 中 业 中
, , 业
。

(12) (32 , 2)
为 , ,
与 产 , 、 、 ,
。 、 、
、 、 、
。 为 、 为 为主
与 , 中 、 、 ,

一、
业下
A，为
一交下，
。

(16) (46, 3)
为《于业
》，中习上一
、
、
、
、
为主，了
中世习为主，
、
。

(17) (16, 1)
为《于业
》，了
、
、
事书书为主。
、
、
与。

(18) 中 (16, 1)
为《中》
了久丰产，中
中、
为主。

中 为 ， 为主 ， ，
， 。

(19) (16 ， 1)

为 《 》 ，
， ， 。
、 、 为主

)》,不

为

。了、、、,

、、与。

习、中。

,

与,与,、

、、。

(23) (16, 1□

业，主：
、主、业、
、与、业
、业。
中主：、业、
、一为，
为主
，“、”一。

(2) (32)

为了
个、业、产，个、业
争义，。
、了世主
中
中交，、
、；、与为、为乐
、产、为举。(3)

(48)

为了
、业习，
、
、产、
为主，习

、 、 、 、 、
与 ， 与 ，
、 与 业 ，
、 、 业 、 于
与 。

(4) (40)

《 》 专业 专业为
， 专
一 专业 。 专业 专业 中
于专业 。
、 产 、 与
、 ， 习
一 。 业
业 ， 习，为 业 中 业
。

(5) (48)

为 了 、 一
、 与 ，
与 习 与 ，
也为 一 习 专业 下一个 ，
。 两 ，
、 为 、 产 、
、 为主 ，
、 、 业
、 与 为主 。“

” ， 业为 ， ，
、 与 ， ，
与 ， ，
、 、 。

(6) (56)

— ，
为 了 ，为了
、 ，
， 《 》 。

、 、 与
为主 。 “ 为 ， ” 为主
与 ， 中 、 ，
。

(7) 与 (56)

业 ， 产 与业 专业
， 为了 与 ，
产 与业 ， 。

、 ， 与 、 、
、 交 为主 ， 业 、
，
与 业 与 ， 事
与 。

(8) 与 (32)

为了 ， 了
， 个 ，

。主 与 ，主
、 与 ， 、 、 、
、 与 、 。
与 、 。
为主 ，
， 了
、 。
(9) (32)
为 中 业 ，丰 专业
中 ， 。主
为 、 、专 三个 。
， ， ，
， 些 中 与
； ， 中
。
(10) 与 (56)
为 专业 ， 了 ，为
专业 习 下 ， 。
、 、 、 、 、
、 为主 。 一 为主
与 ， 习 专业 ，为专
业 。
(11) 业 (1 28)
， 不 业不 业 业
， 了 ； ；

五不业业，中、
、中、；、习
交，专业。

(12) 与 (1 28)
业，产 与业 专业
，为了 与
产 与业，。

、，与、
、交 为主，业、
，
与业 与，事

与
(13) (1 28)
一，
，
，
。

3. 专业

(1) 业 与 (56)
业、
、业；
主：与、
、；主 为 与
，中 主：、
。 为主，

07
08
09
10
11
12
13
14
15
16
17
18
19
20
21
22
23
24
25
26
27
28
29
30
31
32
33
34
35
36
37
38
39
40
41
42
43
44
45
46
47
48
49
50
51
52
53
54
55
56
57
58
59
60
61
62
63
64
65
66
67
68
69
70
71
72
73
74
75
76
77
78
79
80
81
82
83
84
85
86
87
88
89
90
91
92
93
94
95
96
97
98
99
100

业

(56)

4ù Â ñc! 3@ F12Añ xR1GpD1e

's

业 业 。 主 为： 不
不 、 、 不
、 业 与 、 业 与 、
业 与 ；主 为 与 ，
中 主 ： 、 、 、
， “ + ” 为 ，
，
， 为 业 业 下
。

(5) 业 (48)

、 、 业
与 专 业 。
主 ： 与 、 、
与 、 、 、
、 与 、 、
与 、 、 、
、 、 、 。
中 主 ： 、 、 、
为 、 、 、 。

(6) 与 (48)

于 、 与
、 、 、
、 、 、
、 、 、
习 ；

主 为： 、 、 ；

中 主 ： 、 、 、 习 习、 习，
“ 、 交 ”为 ，
《 业 》
为 。

(10) (1 28)

为中 业 与
、 (、) 、

业中
。 为 中

、 中 主 ： 、 交

”为 ， “ 、 交
了
为 。

(11) 业 (1 28)

一 业
、 为

与 主
为： 与 一 业 为 主 、 为

业 、 、
； 中 主 ： 、

、 、
习， “ 、 交 ”为

，《业》
为业
。

(12) 业 (1 28)

业 业

：、
、ABC、

业。中主：、

、中中

业，为。

(13) 专业 专 (1 28)

一 专业 专业

，一 专业

； 个 专，严

，专

。

(14) 专业 (1 28)

专业，为了 专业

，五，业

与，一。

、与、

、与、

与、

、两，专业

业。

(15) 业 (1 28)

业、业 业不
，为了 业、业， 业之
了业， 业
一，业 业
业不，一上业
，。

(16) 业习与业 (16 448)

业 之 业
中不，为了 一个，也为了
业 一个了、与
， 业习与业， 习
中。 业 习
， 专业，为业、
、 (业)为主， 业与
“ ”， 业 +
“ ”， 专业 为
产，为一
。

4. 专业 (专业)

(1) 业 (40)

习主 了 业
， 业。
业、 与业、业
、业 与、业、

产，，了
业，一，
一。习、、
，为业业下
。

(2) (40)

事业一

与，，
，中业，事



(4) 业 (48) 业 , 了 业 , 业 、 与 、 、 、 、 、 、 业 、 业 “ ” 。 主 为: 业 、 业 、 业 与 、 业 、 业 、 业 、 业 、 业 、 业 ; 主 为 与 , 中 主 : 、 、 、 、 、 “ + ” 为 , 业 业 业 。

(5) 与 (40) 业 两个 : 与 , 主 : 与 、 CIS 、 、 与 、 业 与 主 为 与 , 中 主 : 、 、 、 、 、 为主 , 习 , 与 中 一些 。

(6) 与 (40)

为了 事

。主 、 、 、

；主 为 与 ，

中 主 ： 、 、

、 “ + ” 为 ，

业 业 。

(7) (40)

为 ， 一 业

。 、 习 了

。 ， 中业

、 ， 了

， 。

(8) (40)

个 业 争 中 一个 ， 产

下， 为 业 。

为主 ， 一

于产

中 。 + + 为

， 中 ， 、

业 。

(9) 业 与 (1 28)

与

。主 : 、 、

、 、 中 主

: 、 、 、

、 习, “ 、 交 ”

为 , ,

为 业 , 业

。

(10) 业 (1 28)

了 业

; 主 : 一个

争 业, “ 业”,

业 、

中, 不 , 主

“ 业” 中 习,

业 。 临 , 争

与 , 与 。

1. (1)

2. 业 (2)

3. 专业 (3)

4. 专业 (4)

5. (5)

(一) 专业教学团队

1.

(1) 《 业 》 专 ；

(2) 与 上

， ；

(3) 专业 专 与 专业 上 ，

。专业 中 一 ，

业 专 ， 与

习 为主， 专业 50% 。

(4) 习 与 专业 专 上 ，

专业 业 。

2. 主

主 、 业 丰

， 。

， 。

(1) 、 、 、 业 、

、 业 、

。

(2) 、

。

(3) ，

， ， 。

(4) ， 不 。

3.

，

，为 ， 。
 专业 两 一 专业 习交
 。 、 习 ， 主 与
 交 ，了 业 ， 习 专业 、
 、 、专业 ，
 习 二 () 交 。

(二) 教学设施

1. 专业

一 () 、 、 、 ，
 互 WiFi ， 。
 ， 、 、
 。

2. 习

习 、 、
 、 业 、 、
 ，主 下 。

3.

与业、业，互互，
。专业习下：

(三) 专业教学资源

1. 与

不专业，一。专业
、主书、
习书、习上，
。

2.

(1)

、业，专

业 业 ， ， ， 上 习。

(2) 专业 业

中

(3)

专业

(4) 专业

与专业

， ， ， 书 。 中主

5 ， 4 ， 书 4 。

、 互 交 “七 一”

、 、 习 习 。 《

》、《 业 与 》 主

上

3. 书

书

、专业

， ， 。专业 书 :

、 与 、 书 。

(四) 教学方法

“ 、 、 一”

、 、 互 、 专业

互

互，主 习、主，
习、。

1. 专业 中，
，、
。主 两
。

2. 为，
不 下 予
。

3. 产 为，一
了不、不、不，
与。

4. 交 “三”、“三”、“三” 习
，“三” “主”，习 “”，
习“”。

(1) “主”

与 业。一，
。二，
三，
，五，
中、
、。

(2) 习 “”

专业 与 业 ()、
上，习 习，

中、 、 、 ，
习 。 且， 与 ，
中，专业 、 习 ， 业
业 与 、 业 、 业 、
业 、 。

(3) 习“ ”

习 “ ” “ ” 两 。
“ ” 业 习， 习
为 业， 习 专业 习 为业 与 业 习，
习 一 ，
一 与 ，主 与 ， 习
。 业“ ” 与 ， 业 业
， 业 ， 业 ，
业 、 ， 业 。
“三 ” 专业 习 与 习 ， 业
与 ， 与 业 。

(1) 专业 习 与 习

专业 习 与 习 交 ， “
习”与“ 业 ”两个 习 为一 ， 不
“两 ”。 “ 乐 ” 中，专业 习
3个 (6个) ， 习 2、
3、4 、 习 5 6 ， 不 “一
” ， 习与 习互不 ， 为一个 习 。

(2) 业 与

业 一 习 业

习。业专业，
。习，
专业、习业、业、
业、业丰，业、专业
下、，业
，业与，两不。

(3) 与业

，
业于，业
与，业、业习、业，
业业，业，
业之中。“一”、“乐”

、业与中，
，
个。“”、“”
下个：①习上，
业；②个上，个
业与业业一
上；③上，业与专业为一，
了专业、业，业，业
、业。④上与
业，业举、专、业
、业，与业、与业
，业互。

“三”与业，业与专

业 习 习 ， 与 业 习 中
。

(1) 与 业

业 ， 与 业 为
业 、 业 三 ， 中
， 业 业 业
业 。

(2) 业 与 专业 习 习

习 ， 习 习 习 ，
业 与 专业 习 习 习
， ，
业 、 与 业 ， 了 ，
专业 、 习 习
， 业 、
业 、 、 、 、
、 ， 业 专
业 50%。

(3) 与 业 习 中

与 业 上 习 中
， 习 ， 互 ，
习 中 。 习 中 ：
、 、 、 业 、 专
业 、 、 、 习
、 与 。

(五) 教学评价

1.

与
专业 与
与

2.

(1) 《 业
》 ((2017) 84) 。

(2) 业
、 主 、 、 。

(3) ， 。

(六) 教学质量

1. 专业 与 专业
、 习 、 业
专业 、 、
、 、 、
。

2. 业 、
业、 、 与 、 与
、 与 、 与
。

3. 、 业、 、
、 、 。

4. 中 、
、 习 上 予 、

。

1.

(1) 主义 世 、 、
； 、 ； 举 为习 《 业
为 》；

(2) 业 、 、
一 ；

(3) 业 业 ， 事 专业 专业
业 ；

(4) ， 。

2.

(1) 144 。 中： 53.5 (
8)，专业 29.5 ，专业 48.5
，专业 12.5 。

(2) 习、 业 。

1: (2- 4)

2: (6)

3: (7)

湖南商务职业技术学院2019级教学计划表

专业名称：连锁经营管理

培养目标：复合型技术技能人才

学 制：三年

招生对象：高中毕业生及同等学力者

表一 教学活动时间分配表

环节 周数		理论教学	（理实一体 入教育训	课程型 设计型 设计大 作	课程 实训	专业 技能 综合 实训	社会 实践	考证 实训	毕业 设计 指导	毕业 教育	顶 岗 实 习	毕 业 实 习	毕 业 实 习	机 动	复 习 考 试	总 周 数	假 期	总 计
学 期	周 数																	
一	10	3	1															
二	10	3	1															
三	10	3	1															
四	10	3	1															
五	10	3	1															
六	10	3	1															
七	10	3	1															
八	10	3	1															
九	10	3	1															
十	10	3	1															
十一	10	3	1															
十二	10	3	1															
十三	10	3	1															
十四	10	3	1															
十五	10	3	1															
十六	10	3	1															
十七	10	3	1															
十八	10	3	1															
十九	10	3	1															
二十	10	3	1															
二十	10	3	1															
合计	200	60	20		40	40	40	40	20	60	20	20	20			200	80	280

表二 基本素养及拓展模块教学进程表

课	课程名称	课程学时	课程学时			考核方式		
			理论	实践	其他	理论	实践	其他
基本素养课程	1 思想政治	060001	20	0	20	1	0	0
	2 英语选修	060002	40	0	40	4	0	0
	3 创新创业教育	060003	0	0	0	0	0	0
	4 创新创业教育	060004	0	0	0	0	0	0
	5 创新创业教育	060005	0	0	0	0	0	0
	6 创新创业教育	060006	0	0	0	0	0	0
	7 创新创业教育	060007	0	0	0	0	0	0
	8 创新创业教育	060008	0	0	0	0	0	0
	9 创新创业教育	060009	0	0	0	0	0	0
	10 创新创业教育	060010	0	0	0	0	0	0
	11 创新创业教育	060011	0	0	0	0	0	0
	12 创新创业教育	060012	0	0	0	0	0	0
	小计		240	0	240	9	0	0
	基本素养拓展课程	1 创新创业教育	060013	20	0	20	0	0
2 创新创业教育		060014	20	0	20	0	0	0
3 大学英语		0203001	30	0	30	4	0	0
4 大学语文		0203002	30	0	30	3	0	0
5 应用文写作		0203003	10	0	10	0	1	0
6 中国优秀传统文化		080180	10	0	10	0	1	0
7 湘商文化		020322	10	0	10	0	1	0
8 数学		060201	40	0	40	0	4	0
9 计算机应用		040101	20	0	20	0	2	0
10 信息技术		060111	20	0	20	0	2	0
11 安全教育		060112	10	0	10	0	0	0
12 美育课程		060113	20	0	20	0	0	0
小计		205	0	205	17	8	0	
基本素养拓展课程	1 网络知识课程							
	2 网络公共选修课程							
	小计		40	0	40	0	0	0
小计		485	0	485	26	8	0	

注：创新创业教育课程学时按实际学时。

创新创业教育课程学时按实际学时。

创新创业教育课程学时按实际学时。

创新创业教育课程学时按实际学时。

创新创业教育课程学时按实际学时。

创新创业教育课程学时按实际学时。

创新创业教育课程学时按实际学时。

表三 专业基础及核心模块教学进程表

课程类别	课程编号	课程名称	课程代码	课程学分	课程学时			年级/学期/理论课周数/周课时/实训周						考核方式		备注
					总学时	其中		一学年		二学年		三学年		考试	考查	
						理论学时	实验实训学时	1	2	3	4	5	6			
								16	19	17	14	14	0			
专业基础课程	1	经济法基础	0301005	2.5	40	20	20			3				3		
	2	经济学基础	0103001	3.0	48	30	18			4*12				3		
	3	电子商务基础与运用	0103003	2.0	32	20	12				3*11			4		
	4	现代物理基础	0103028	2.0	32	20	12				2			4		
	5	市场营销实务	0102001	3.5	56	32	24		4					2		
	6	连锁经营管理实务	0104007	4.0	64	40	24	4						1		
	7	商务礼仪	0102063	2.0	32	22	10		2						2	
	8	市场调查实务	0102044	3.5	56	32	24			4				3		
	9	商品知识与养护技术	0106003	3.5	56	40	16	4						1		
	10	推销与谈判	0102076	3.5	56	36	20				4				4	
专业核心课程	11	连锁企业促销管理实务	0104143	3.0	48	32	16					5			5	
	12	数字化营销	待定	2.5	40	30	10					4		5		
	13	连锁企业商品采购实务	0104009	3.0	48	30	18			4				3		
	14	连锁企业门店营运与管理实务	0105026	3.5	56	36	20				4			4		
	15	连锁企业品类管理实务	0104214	3.5	56	36	20				4				4	
	16	顾客体验与服务	0104173	3.0	48	32	16					5			5	
	17	零售数据分析与应用	待定	3.0	48	30	18				4				4	
小计				51.0	816	518	298	8	6	15	21	14	0			
实践实训环节	1	连锁企业认知实训	待定	1.0	28		28		1						2	
	2	推销与谈判实训	0102023	1.0	28		28				1				3	
	3	市场调查实训	0102014	1.0	28		28			1					2	
	4	连锁企业促销实务实训	待定	1.0	28		28					1			5	
	5	连锁企业商品采购实训	0102083	1.0	28		28			1					3	
	6	数字化营销实训	0104017	1.0	28		28					1			5	
	7	连锁企业门店营运与管理实训	0105032	1.0	28		28				1				4	
	8	连锁企业品类管理实务实训	0104228	1.0	28		28				1				4	
	9	专业技能专项实训	待定	1.0	28		28						1		5	
	10	专业综合实训	待定	1.0	28		28						1		5	
	11	毕业教育	0801002	1.0	28	0	28							1		
	12	毕业实习	0801003	10.0	280	0	280							10		
	13	毕业设计	0102073	6.0	168	0	168							6		
小计				27.0	756	0	756	0	1	2	3	4	17			
合计				78	1572	518	1054	8	7	17	24	18	17			

表四 专业能力拓展模块教学进程表

课程类别	课程编号	课程名称	课程代码	课程学分	课程学时		年级/学期/理论课周数/周课时/实训周						考核方式		备注	
					总学时	其中	一学年		二学年		三学年		考试	考查		
							理论学时	实验实训	1	2	3	4				5
					16		19		17		14	14	0			
发与设计	0104276	1.0	28	28			1			4				实践	1	连锁店铺班实训
单轴热实训	0104277	1.0	28	28			1			3				实践	2	连锁店铺班实训
合计		2	56	56	0	0	1	1	0	0						

表五 周课时及学时统计表

模块	一年级		二年级				三年级				教学学时(节)				
	第一学期		第二学期		第三学期		第四学期		第五学期		第六学期		理论学时	实训学时	合计
	周课时	实训周	周课时	实训周	周课时	实训周	周课时	实训周	周课时	实训周	周课时	实训周			
基本素养及拓展模块	16	2	19	0	4	0	4	0	5	0	0	0	596	282	878
专业基础及核心模块	8	0	6	1	15	2	21	3	14	4	0	17	518	1054	1572
专业能力拓展模块	0	0	0	0	4	1	3	1	8	0	0	0	102	122	224
合计	24	2	25	1	23	3	28	4	27	4	0	17	1216	1458	2674

基本素养及拓课程学时数占总学时的比例： 32.8%

湖南商务职院技术学院公共选修课课程表

网络课程名称	学分	学时	制作公司	讲师	讲师介绍
文化地理	2	29	尔雅	韩茂莉	北京大学城市与环境学院教授
古代名剧鉴赏	2	28	尔雅	陈维昭	复旦大学教授，博士生导师。中国金瓶梅学会副秘书长、中国古代戏曲学会常务理事、中国红楼梦学会理事。
国际经济学	2	27	尔雅	彭刚	中国人民大学国际经济系教授
世界建筑史	2	35	尔雅	陈仲丹	世界史专业教授
中西文化比较	2	32	尔雅	卓正坤	北大外语学院世界文学研究所教授、博士生导师、所长
大学生恋爱与健康	2	18	尔雅	李子勋	中日友好医院 主任医师
旅游文化学	2	32	尔雅	沈祖祥	复旦大学副教授
茶与健康	2	32	尔雅	屠幼英	浙江大学教授、博导
口才艺术与社交礼仪	2	32	尔雅	艾跃进	南开大学教授，全国著名演讲家，口才艺术、社交礼仪专家
食品安全与日常饮食	1	15	尔雅	陈芳	中国农业大学食品科学与营养工程学院副教授
中华诗词之美	1	23	尔雅	叶嘉莹	南开大学中华古典文化研究所所长，博士生导师
形象管理	2	21	尔雅	王红	南开大学教授
伦理与礼仪	2	28	智慧树	孙君恒	北京大学伦理学专业的哲学博士
韩国语入门	2	30	智慧树	张英美	延边大学教学团队
中国女性文化	2	28	智慧树	赵树勤	湖南师范大学文学博士，湖南师范大学文学院教授，博士生导师
大学生创新创业指导	1	17	智慧树	姚金海	湖南师范大学招生与就业指导处副研究员、国家高级职业指导师。
中外美术评析与欣赏	2	28	智慧树	陈飞虎	湖南大学建筑学院教授、博士生导师，湖南省美术家协会副主席，中国美术家协会会员

备注：以上课程为部分网络在线课程，选修学生可以在寒暑假期间学习。每学期选修课程会进行动态调整。

7:
